



GfS



# SKYDD OCH SÄKERHET FÖR DÖRRAR

2014/2015



# PERSONLIGA EXPERTRÅD ALLTID TILLGÄNGLIGA



GfS är marknadens ledande leverantör av lösningar för att säkerställa nödutgångar. Verksamheten grundades för 35 år sedan i Hamburg. Våra lösningar finns idag i över 20 länder. Det finns klara fördelar med att använda våra produkter.

Enligt standard EN 179, EN 1125 och prEN 13637. Mäniskor måste alltid kunna lämna en offentlig byggnad via flyktvägar, när som helst. För ägare/hyresgäster är detta ett stort säkerhetsproblem. Obehöriga kan använda nödutgångar för stöld, genvägar och obehörig åtkomst mm.

GfS lösningar används av många olika Kundgrupper som, butiker, sjukhus, vårdhem, flygplatser, kommunala kontor, banker, teatrar, museer, bibliotek, hotell, förskolor mm.

Alla med olika behov och olika önskemål om att täcka behoven. Därför tog GfS fram ett utbud om fristående lösningar och integrerade lösningar med central styrning för att täcka dessa behov.

Alla GfS lösningar är enkla att installera och underhålla. Bläddra igenom vår katalog "Safety and security for Doors" och se om det finns en lösning för dina individuella behov. Om du har några frågor eller särskilda önskemål, tveka inte att kontakta Oss – vi ser fram emot att svara på dina frågor.



## Informations DVD.

Om du önskar att veta mer om europeisk standard, GfS produkter, applikationer och installation. Kan vi erbjuda en DVD som är 30 min lång. Där får ni mer djupgående information om allt som du behöver veta om att säkra nödutgångar. Filmen är utmärkt som undervisnings – material. Filmen har bl.a. Engelskt och tyskt tal.

## Prostema AB

GfS-Sverige

Värdeskydd & Säkerhetslösningar

Prostema AB är ett svenskt företag som arbetar med värdeskydd och olika säkerhetslösningar.

Vi har specialiserat oss på bl.a. att säkra nödutgångar.

Vi levererar ett brett utbud

Av system och lösningar som gör det möjligt att uppfylla våra kunders säkerhetskrav och önskemål.

Våra kunder rör sig inom både den offentliga sektorn som den Privata. Vi gör allt för att förstå våra kunders behov och önskemål.

Från Inledande idé till installation och uppföljning, vi stöttar med råd och professionell service för att tillmötesgå individuella behov.

Vi har varit samarbetspartner med GfS sedan 2001 och blev sedan 2003 officiell importör av GfS produkter i Sverige.

TELE. 035-705 30  
cit@telia.com  
www.prostema.se

Laglig bakgrund.

4

GfS e-Bar®

5

GfS Exit Control 179/1125

11

GfS Dag Alarm

23

GfS Panik Regel Larm  
GfS Tryck Regel Larm

27

GfS Exit Cover

29

GfS Elektrisk Låsanordning

39



1. Nödutgångar får inte vara låsta från insidan av säkerhetsskäl.

2. Nödutgångar skapar en brist i säkerheten då dom möjliggör obehöriga att missbruka dom.

### Operatörer

önskar begränsa missbruk av nödutgångar.

### Bygg kontrollanter/ Räddningstjänsten

kräver att nödutgångar kan öppnas från insidan när som helst.

### Försäkringsbolag

Kräver att byggnaden är säkrad från utsidan när som helst (och ibland inifrån också).

**Säkerheten först.** Rädda liv är viktigare än att säkra varor.

## NÖDUTGÅNGS LÅS ENLIGT EN 179.

### Tillämpning

- Liten grupp av användare.
- Användarna är bekanta med sin omgivning.
- Användaren har utbildats.
- Ingen tillgång för allmänheten.
- Paniksituation osannolik.



Gäller utrymningsdörrar som inte är tillgängliga för allmänheten och som människor inne i byggnaden är bekanta med. t ex. kontorsbyggnader, bostäder anläggningar etc.

## NÖDUTGÅNGS LÅS ENLIGT EN 1125.

### Tillämpning

- Stort antal användare.
- Användare som inte känner till byggnadens miljö.
- Vision som kan hindras av rök eller mörker.
- Panik ytterst sannolik.



Gäller offentliga byggnader där användarna inte är bekanta med funktionerna hos utrymningsdörrar men måste kunna öppna dom utan föregående instruktioner.

Nödutgångar är tänkta att öppnas när som helst av vem som helst inne i byggnaden med en hand. Den erforderliga kraften får inte överstiga 70N (EN 179) 80N (EN 1125).

GfS e-Bar®

GfS e-Bar® beskrivning...	6
GfS e-Bar® versioner...	8
GfS e-Bar® lås och tillbehör...	10

Den innovativa GfS e-Bar® kombinerar förmågan att öppna nödutgången enligt EN 1125 med en potential för att styra användningen av dörren. GfS e-Bar® är inte bara en konventionell panik regel utan också en säkerhetsbarriär med en visuell, akustisk och säkerhets ljus i en kombinerad enhet. Med sin synliga LED display (röd/grön Nödutgång Larm Secured) och dess positionering vid halva höjden på dörren, den nödutgången kan lätt hittas även vid tung rök. GfS e-Bar® kan eftermonteras på

befintliga dörrar och kan vara integrerade i ett centralt larmsystem. GfS e-Bar® levereras antingen med nätspänning eller batteridrift. Det omfattas också av ytterligare funktioner som en "dörr öppen" larm, automatisk larm avstängning och batteriövervakning. Observera att GfS e-Bar® används tillsammans med certifierat panik lås och slutbleck. Vi är glada att leverera komponenter som ett komplett paket för att hjälpa till med installation.



## ALARM SÄKRADE.

Nödutgången är larmad i ett säkrat läge vilket indikeras med ett permanent grönt ljus. Vid batteridrift fungerar GfS e-Bar® i energi sparläge utan bakgrunds belysning.



## FÖR-ALARM.

Även om någon trycker på GfS e-Bar® aktiveras en visuell röd lysdiod och ett akustiskt förlarm aktiveras, som slutar så fort GfS e-Bar® släpps.



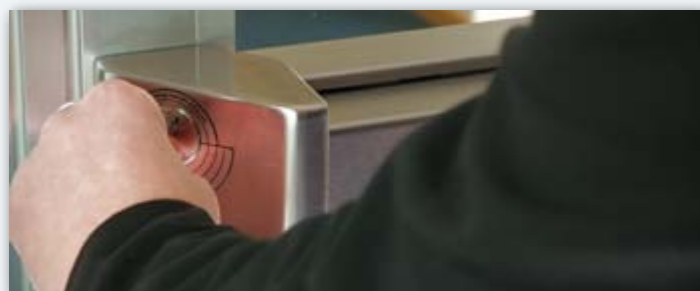
## CENTRAL ALARM.

När du tryckt ner GfS e-Bar® är det fullt möjligt att lämna byggnaden genom nödutgången. När man gör detta aktiveras ett akustiskt larm.



## ENKEL PASERING.

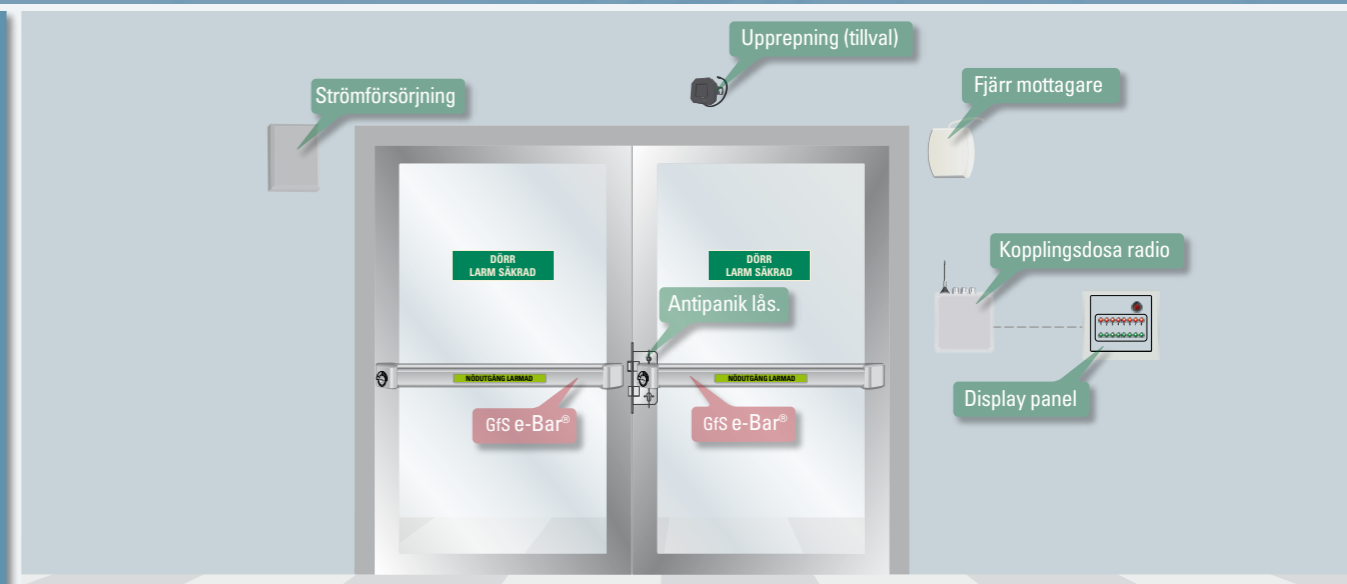
Auktoriserad person öppnar dörren genom att använda den integrerade nyckeln utan att utlösa larm, alternativt att stänga dörren med hjälp av dörrknapp, om personen lämnar dörren öppen aktiveras ett "öppen dörr" larm.



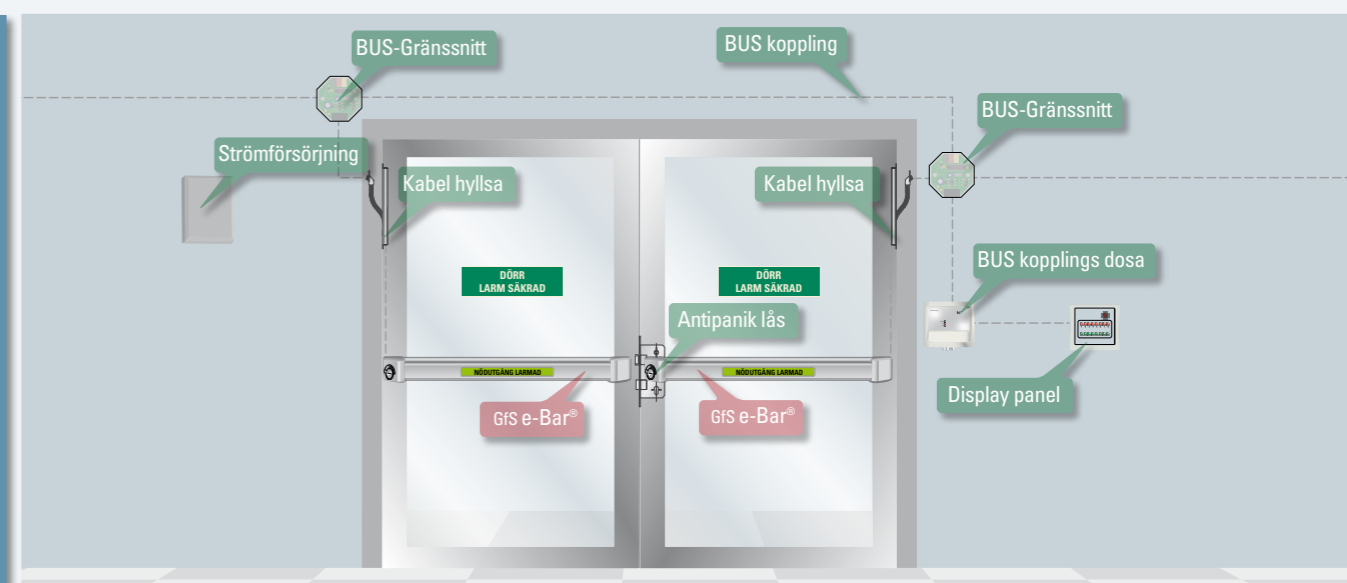
## PERMANENT UTSLÄPP.

Genom att använda den integrerade nyckeln kan nödutgången avaktiveras under en längre tid. Inget larm kommer att aktiveras när passage sker.

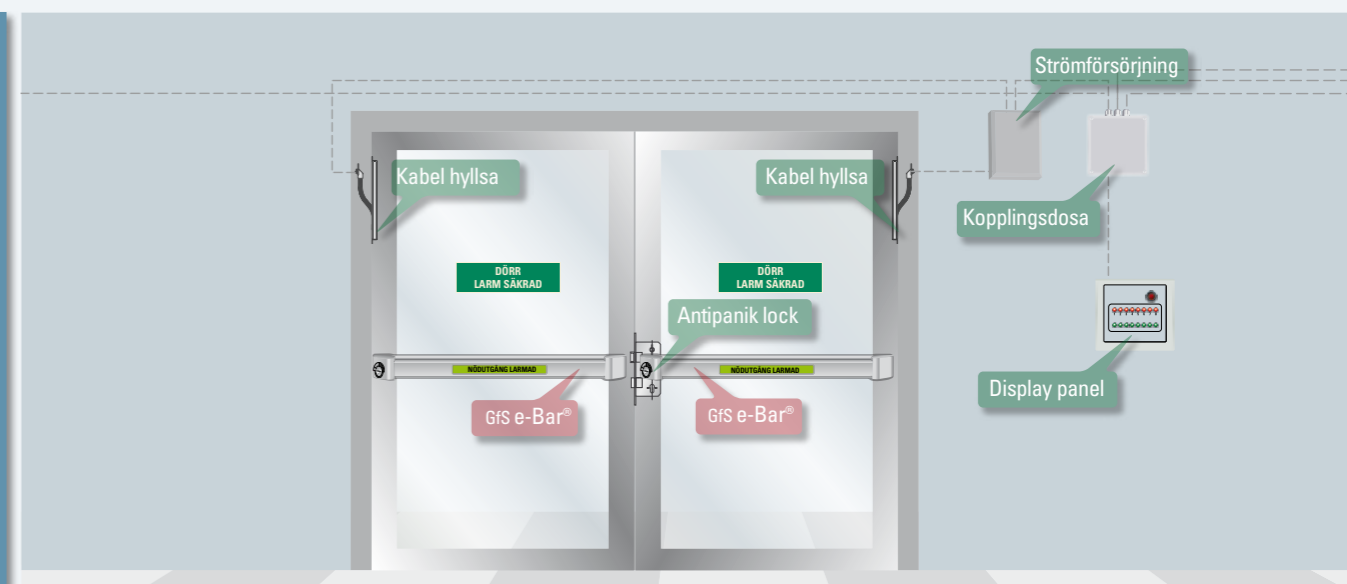
### Signalöverföring via radio.



### Signalöverföring via BUS-kabel.



### Signalöverföring via kablage.





# GfS e-Bar® – Den innovativa panikregeln med integrerat larm.



## GfS e-Bar® med integrerat larm (batteridrivet och/eller nätdrivet).

Denna modell fungerar med antingen ett 9 V batteri som styrs av kretskortet eller med en extern strömkälla på 10-30 VDC. Batteri kontrollfunktionen kontrollerar spänningen var 10 timme. Om spänningen sjunker under 7 V aktiveras ett akustiskt larm som avges var 60 sekund vilket indikerar att batteriet behöver bytas. När GfS e-Bar® går in i energi sparläge vilket i princip innebär att dom gröna lysdioderna på skärmen är avstängda. Det intelligenta kretskortet känner av när en extern strömkälla är ansluten och stänger av energi sparläget, displayen lyser permanent grön. Det indikerar att nödutgången är säkrad och alarmfunktionen är i drift.

### Leveransen inkluderar:

- 1x 9 V batteri.
- 2 st nycklar.
- 1x klistermärke för display.
- 1x klistermärke för nyckel lås.
- 1x klistermärke för dörr.

Längd i mm.	Kortas av i mm	Art. nr.
970	180	700 730
1130	160	700 733
1290	160	700 735
Strömförsörjning.		901 366
Kabel		770 719



## GfS e-Bar® med potential fria kontakter.

Denna modell är en push bar med potential fria kontakter för att ge information om positions status för dörren. Denna enhet kommer också att innehålla ett piktogram som beskriver driften av GfS e-Bar®.

Längd i mm.	Kortas av i mm	Art. nr.
970	180	700 710
1130	160	700 713
1290	160	700 715

## GfS e-Bar® med alarm och nödutgångs omkopplare

Detta fungerar med strömförsörjning 10-30V DC. När du ansluter denna nödutgång skall också ström kopplas in. Den integrerade nödstoppbrytaren har två öppningskontakter som anslutes till dörrterminal eller central central display. När dörren öppnas (utifrån eller inifrån) aktiveras ett ljudlarm.

### Leverans Inkluderar

- 1 x integrerat nödstopp.
- 2 x nycklar.
- 1 x klistermärke för display.
- 1 x klistermärke för nyckel lås.
- 1 x klistermärke för dörr.

Längd i mm.	Kortas av i mm	Art. nr.
970	180	700 740
1130	160	700 743
1290	160	700 745
Strömförsörjning.		901 366
Hållare magnet FWVS-01		771 444

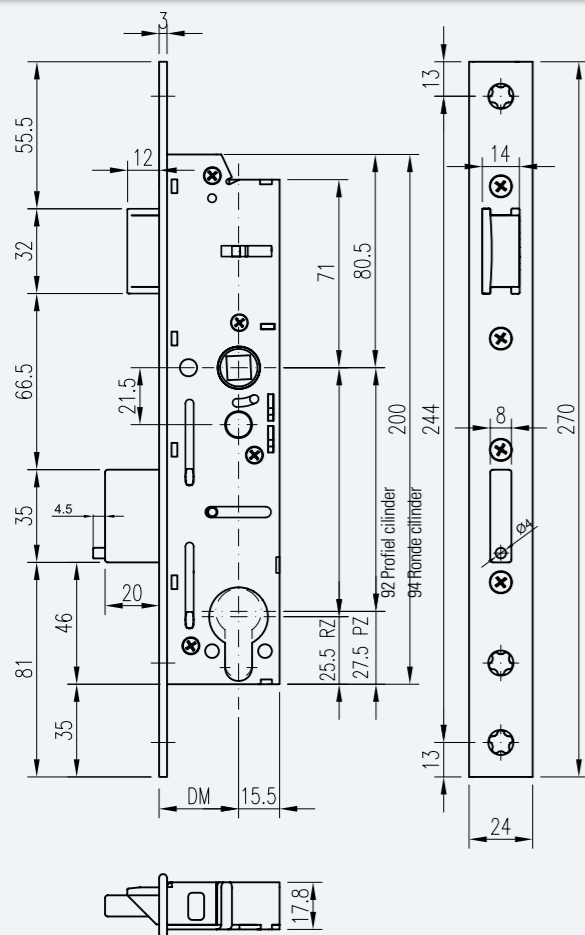
## GfS e-Bar® mekaniskt.

Denna grundmodell är en push bar med ett piktogram som beskriver operationen av GfS e-Bar®. Varken kontakter eller elektriska funktioner ingår. GfS e-Bar® mekanisk finns i tre olika längder och alla kan kortas individuellt för att anpassas till en specifik dörrbredd.

Längd i mm.	Kortas av i mm	Art. nr.
970	180	700 700
1130	160	700 703
1290	160	700 705

Fler tillbehör på sida 17.

## Instickslås, panikfunktion E, dörrknopp/spak



Lås platta 24 x 270 x 3 mm, rektangulär, spindel 9 mm, avstånd 92 mm, lås vä/hö vridbart.




Dornavstånd	Bakre dornavstånd	Art. nr.
30 mm	15,5 mm	183 200
35 mm		183 201
40 mm		183 202
50 mm		183 203
60 mm		183 204



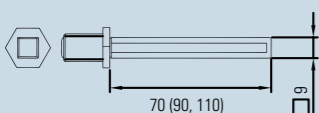
För mer information på certifierade paniklås, vänligen kontakta leverantören.

Abbeildung-DIN Links

Europeisk cylinderrosset	Art. nr.
 Oval för glas inramade dörrar	770 720
 Rund För trä och ståldörrar Rostfritt stål.	770 731

Slutbleck	Art. nr.
	183 206
	
	
Vinklade slutbleck, vänster	183 206
Vinklade slutbleck, höger	183 205
Platt slutbleck	183 207

**INFO** Fler paniklås med olika funktioner, med automatiskt och multipunkt lås, motor lås etc. finns tillgängliga. Fråga oss.

Spindel 9 mm		
		
Längd.	Dörrblads tjocklek.	Art. nr.
70 mm	25–45 mm	183 256
90 mm	45–65 mm	183 260
110 mm	65–85 mm	183 261

## GfS Exit Kontroll 179/1125

GfS Exit Kontroll 179/1125 Funktions förklaring	12
GfS Exit Kontroll 179/1125 mätning	13
GfS Exit Kontroll 179/1125 varianter	14
GfS Exit Kontroll 179/1125 för systemet	15
GfS Exit Kontroll 179/1125 med fjärrsignal	16
GfS Exit Kontroll 179/1125 monteringsplattor	18
GfS Exit Kontroll 179/1125 Tillbehör	20
GfS Exit Kontroll M.	20



## Den Certifierade och patenterade GfS Exit Kontroll 179/1125 säkrar nödutgångar.

GfS Exit Kontroll 179/1125 är en effektiv säkerhetsbarriär som uppfyller dom olika kraven i den europeiska normen. Genom att trycka ner dörrhandtaget mot GfS Exit Kontrollen tvingas även denna ner och dörren kan fritt användas. På samma gång aktiveras ett hörbart larm, detta larm kan bara återställas av auktoriserad

nyckelförvaltare till GfS Exit Kontroll. Om en behörig person vill passera genom nödutgången utan att aktivera larmet måste nyckel användas. Det är möjligt för behörig nyckelförvaltare att flytta GfS Exit Kontroll i en sådan position att det möjliggör att vem som helst kan använda dörren utan att aktivera larmet.



AKTIVERAD.

Säkerhetsbarriären är aktiverad. I händelse av en nödsituation kan dörren öppnas med ett moment.



ÖPPNING.

Genom att trycka ner handtaget, kommer GfS Exit Kontroll 179 att glida nedåt och gör det möjligt att lämna byggnaden, ett permanent larm aktiveras. För att avaktivera och återställa GfS Exit Kontroll måste nyckel användas.



ENKEL PASSERING.

Behörig person använder nyckel för att lämna byggnaden.



PERMANENT UTSLÄPP.

Genom att vrida nyckeln åt höger kan GfS Exit Kontrollen ställas i ett läge vilket gör att dörrhandtaget kan tryckas ner utan att larm aktiveras. En signal om att dörren inte är säker kan skickas till en central display (Tillval).



MED FÖR - LARM.

När du trycker ner dörrhandtaget lätt aktiveras ett larm, som så snart du släpper handtaget stoppar. När dörrhandtaget trycks ner helt aktiveras larmet permanent och dörren kan fritt öppnas.

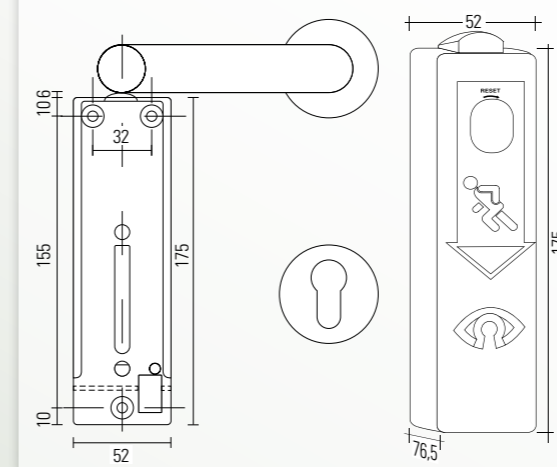


MED RADIO SIGNAL.

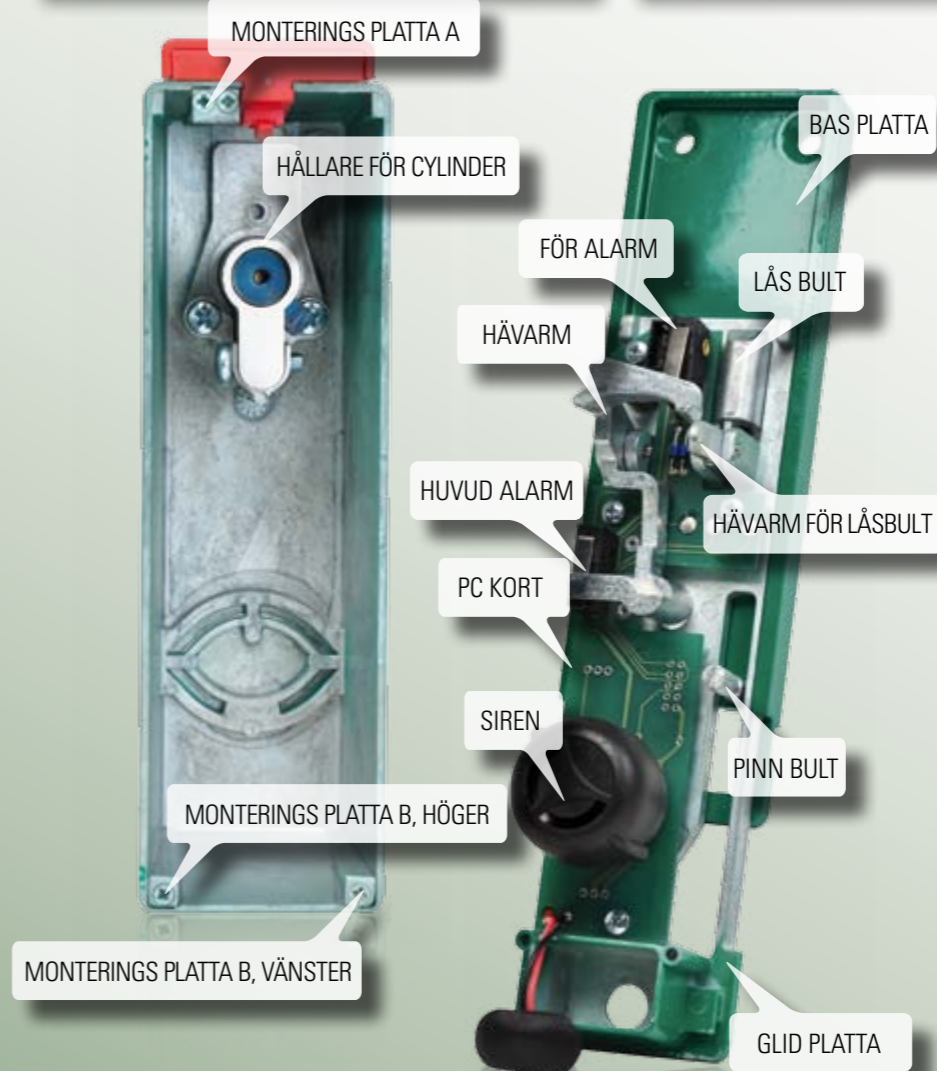
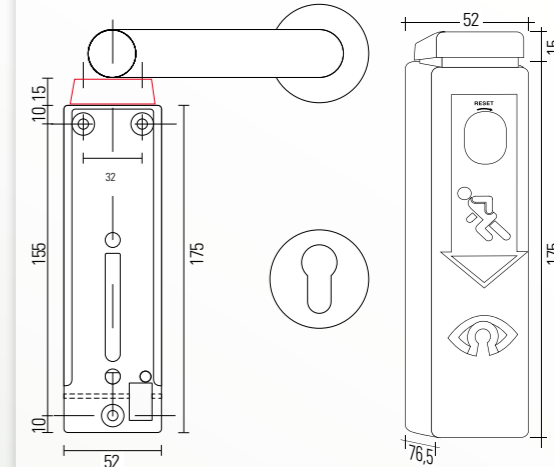
De grundläggande funktionerna i denna GfS Exit Kontroll 179 är samma som redan beskrivits. När dörrstatus önskas, skickas trådlös statusvisning till exempel, dörrvakt, centralt kontrollrum, eller vaktmästare.

Alla GfS Exit Kontroll 179/1125 levereras med en europeisk profilycylinder. Det är möjligt att integrera i huvudnyckel systemet genom att ändra den europeiska profilycylindern (längd = 30/10 mm).

GfS Exit Kontroll 179



GfS Exit Kontroll med för-larm.



**5 ÅRS GARANTIE**  
GfS Exit Kontroll 179/1125  
(Exklusive skada beroende av vandalism).

## Öppen GfS Exit Kontroll 179/1125.

För att öppna GfS Exit Kontroll 179/1125, måste nyckeln vridas moturs. Genom att göra det kommer ni att känna ett lätt motstånd, genom att vrida över motståndet kommer kåpan att släppa och ni hör ett "klickande" ljud.



**GfS Exit Kontroll 179.**

Art. nr. 990 000



**Leverans inkluderar.**

- 2 nycklar
- 9 V batteri.
- Siren 95 dB (9 V) – 105 dB (12 V)
- 1 klistermärke (fluoriserande)
- 1 stor dekal för dörren.
- 3 st skruvar.



**GfS Exit Kontroll 179 med för-larm.**

Art. nr. 990 100



**Leverans inkluderar.**

- För-larms modul.
- 2 nycklar.
- 9 V batteri.
- Siren 95 dB (9 V) - 105 dB (12 V).
- Ett klistermärke (fluoriserande)
- 1 stor dekal för dörren.
- 3 skruvar.



**GfS Exit Kontroll 179 Radio sändare.**

Art. nr. 990 040



**Leverans inkluderar.**

- Radiosändare.
- 2 Nycklar.
- 9 V batteri.
- Siren 95 dB (9 V) - 105 dB (12 V)
- Ett klistermärke (fluoriserande)
- 1x stor dekal för dörren.
- 3 st skruvar.



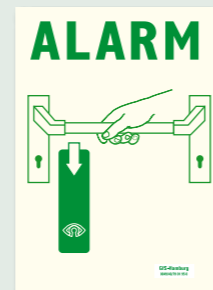
**GfS Exit Kontroll 1125 för panik regel.**

Art. nr. 994 000



**Leverans inkluderar.**

- 2 nycklar.
- 9 V batteri.
- Siren 95 dB (9 V) - 105 dB (12 V).
- Ett klistermärke (fluoriserande)
- 1x stor dekal för dörren.
- 3 skruvar.



Serie	Art. nr.	Valfria tillägg.				
9	9	0	0	0	0	GfS Exit Kontroll 179 för dörr handtag.
		1	0	0	0	GfS Exit Kontroll för säkerhetsspärr höger.
		2	0	0	0	GfS Exit Kontroll för säkerhetsspärr vänster.
		4	0	0	0	GfS Exit Kontroll 1125 för panik regel.
		0	1	0	0	GfS Exit Kontroll 179/1125 med för-alarm.
		0	0	1	0	GfS Exit Kontroll med flytande kontakt, extern strömterminal och 5 m kabel.
		0	0	3	0	GfS Exit Kontroll 179/1125 med permanent öppnande kontakt och externa strömterminaler.
		0	0	4	0	GfS Exit Kontroll 179/1125 med fjärrsändare.
		0	0	0	1	GfS Exit Kontroll 179/1125 fluorescerande.
		0	0	0	2	GfS Exit Kontroll 179/1125 i RAL (annat än RAL 6029).

Klassificerings nummer för säkerhets lås, vänster eller höger.

Kod figur för färg.

**Vilket artikelnummer är det rätta?**

Med hjälp av beställningsmatrisen kan ni snabbt och enkelt hitta det artikelnummer som motsvarar det nödutgångs skydd som ni önskar, hur det går till förklarar vi här under.

I kolumnen 1 + 2 visas nödutgångs skyddets typ nummer. I detta fall GfS Exit kontroll.

I kolumn 3 visas beslagets art, här fastställs om det är ett handtag (0) tvåregel (1,2) eller en panikregel (4) handtag.

I kolumn 4 visas det om det ska vara ett för alarm.

9	9	0	0	0	0
		1	0	0	0
		2	0	0	0
		4	0	0	0
		0	1	0	0
		0	0	1	0
		0	0	3	0
		0	0	4	0
		0	0	0	1
		0	0	0	2

I kolumn 5 beskriver dom olika tillvalen och vilka dom är.

I kolumn 6 beskriver dom olika färg valen. Vilka dom är ser ni i tabellen.

**Artikel nummer**  
**99 41 32**

beskriver GfS exit kontroll för panikregel med för larm i olika RAL färger.

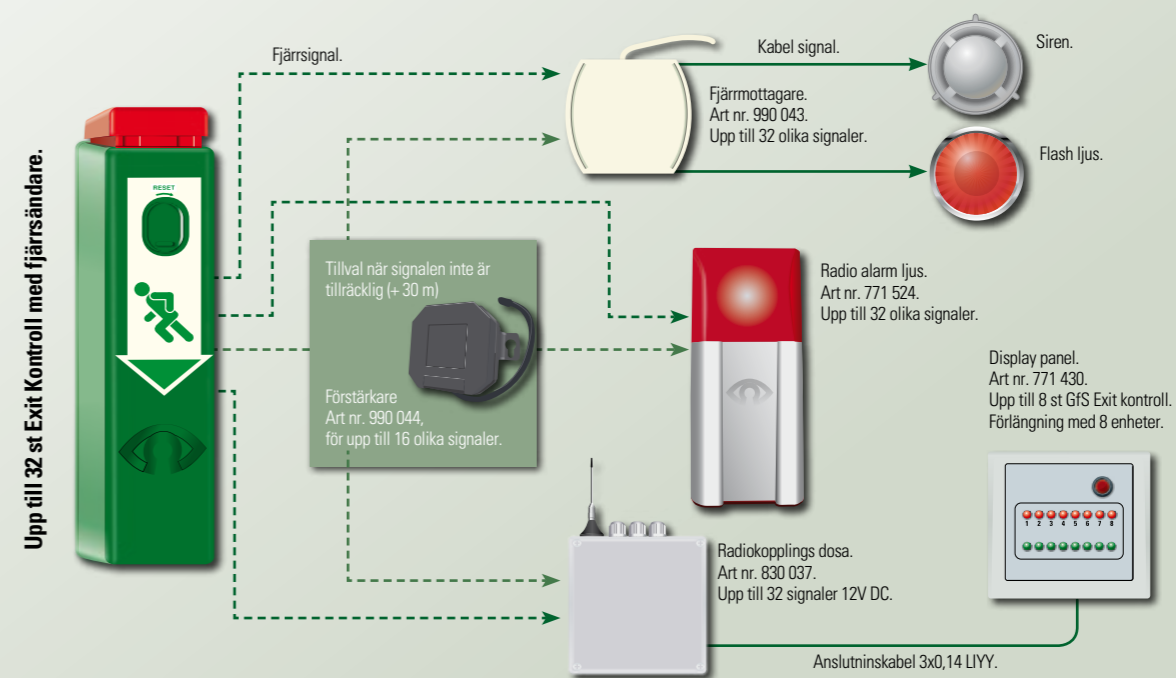


# GfS Exit Kontroll med signalöverföring.

## GfS Exit Kontroll 179/1125 med signal överföring.

Ibland krävs att ett larm skickas till en central display. Det enklaste sättet att skapa ett centralt larmsystem är att installera ett fjärrsant system. De grundläggande komponenterna är en GfS Exit Kontroll med fjärrsändare (99x x4x) och en mottagare (990 043) som kan anslutas till ett centralt larmsystem etc. GfS Radio Alarm Light (771 524) och Radio Connection Box (830 037) med display (771 430) kan adresseras med radiosignaler. Om avståndet mellan sändare och mottagare är

mer än 30 m kan en förstärkare (990 044) vara nödvändig. Radiomottagaren och sändaren arbetar med två kanaler. Det är möjligt att sända två olika meddelanden på samma gång genom en Förstärkare/mottagare. Upp till 16 olika enheter kan kodas inom sändningen. Dom sändningarna programmeras innan dom lämnar fabriken. Installationen blir då mycket enklare.



## GfS Exit Kontroll 179/1125 med trådbunden fjärrkontroll lösning.

Där byggmiljön inte tillåter installation av en radio-lösning finns möjligheten att installera en fast lösning. Den centrala komponenten är en GfS Exit Kontroll med flytande kontakt och förbered för extern strömförsörjning. Beroende på antalet enheter som är anslutna till den centrala displayen,

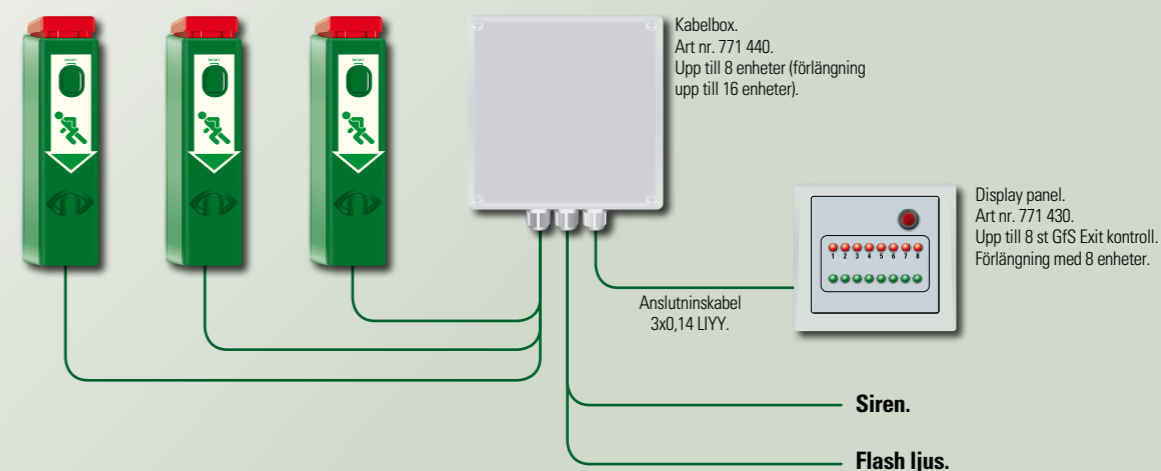
antingen en konventionell kabeldragning eller en BUS ledning rekommenderas. Kopplingsboxar för 8 eller 16 enheter (konventionell dragning) och en anslutningslåda för upp till 64 enheter (BUS ledning) är typiskt matning till den centrala skärmen

### Konventionella Ledningar.

Alla GfS utträdesenheter är direkt anslutna till GfS kopplings box som samtidigt är central strömförsörjning för alla GfS Exit Kontroll och som är ett gränssnitt för central display. GfS boxe är kopplad till centralen via en 1,5 m lång kabel. Det är möjligt att få aktuell status om varje GfS Exit Kontroll. Den röda lysdioden på den centrala

displayen visar att dörren är larmad/säkrad. Den gröna lysdioden tillsammans med ett akustiskt larm indikerar att en specifik dörr öppnats utan att använda nyckel, den gröna blinkande lysdioden indikerar att dörren inte är säkrad av GfS Exit Kontroll. (det alternativet kräver permanent öppningskontakt).

Upp till 8 GfS Exit Kontroll (förlängning upp till 16 enheter möjlig).

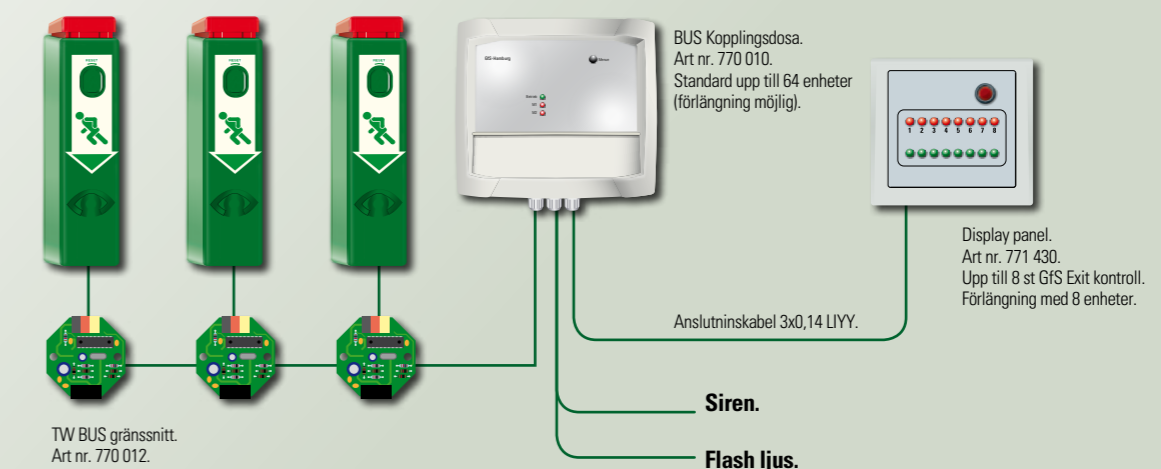


### BUS Ledningar.

Den stora fördelen med BUS ledningar är en jämförelsevis låg kablage insats för flera enheter. I stället för en direkt anslutning mellan varje enhet GfS Exit Kontroll och en GfS kopplingsbox en tråd ring ansluter alla GfS Exit Kontroller med GfS kopplingsbox BUS. En central komponent för en sådan lösning är ett bussgränssnitt,

770 012 som tilldelar en adress till varje GfS exit kontroll. Denna BUS tolkar dessa adresser och skickar informationen till motsvarande lysdioder på displayen. Ring avstånd på upp till 1 km kan uppnås utan ytterligare förstärkare.

Förlängning med 8 enheter upp till 64 GfS Exit Kontroll.





**Stålplatta för att montera en GfS Exit Kontroll 179 på en inramade-glasdörrar**  
höger och vänster används för normal och kort längd (L=17,5 cm)

Färg.	Art. nr.
Grön (RAL 6029)	991 470
Fluoriserande.	991 471
Andra RAL-färger.	991 472



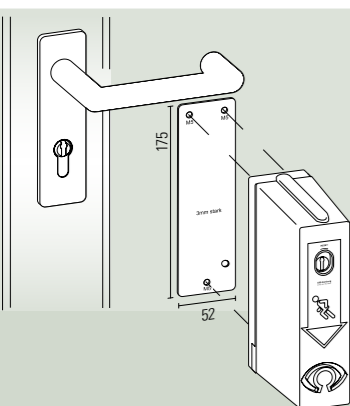
**Stålplatta för att montera en GfS Exit Kontroll 179 på inramade-glasdörrar**  
höger och vänster används för lång dörrplåt. (L=20 cm)

Färg.	Art. nr.
Grön (RAL 6029)	991 770
Fluoriserande.	991 771
Andra RAL-färger.	991 772



**Stålplatta för att montera en GfS Exit Kontroll 179 på inramade-glasdörrar**  
höger och vänster används för individuell längd (max längd 270 mm, bredd 210 mm).

Färg.	Art. nr.
Grön (RAL 6029)	991 170
Fluoriserande.	991 171
Andra RAL-färger.	991 172



**Stålplatta för att montera en GfS Exit Kontroll 179 på dörrar som är brandskyddade**  
inkl. adhesiv uppsättning.

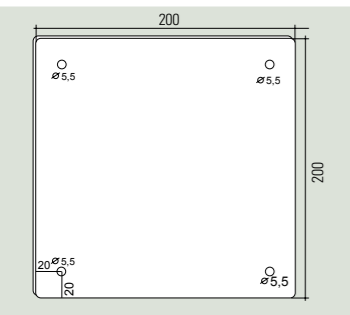
Färg.	Art. nr.
Grön (RAL 6029)	901 670
Fluoriserande.	901 671
Andra RAL-färger.	901 672

**Självhäftande in för byte** 901 674

**UV-folie**  
för glasdörrar rekommenderas att använda ett UV-skydd folie för att säkerställa följsamhet (förstörs av UV-strålning)

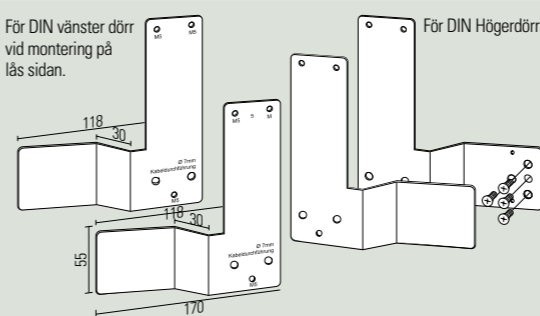
vit	901 664 w
svart	901 664 s
silver	901 664 si

**Andra färger på begäran**



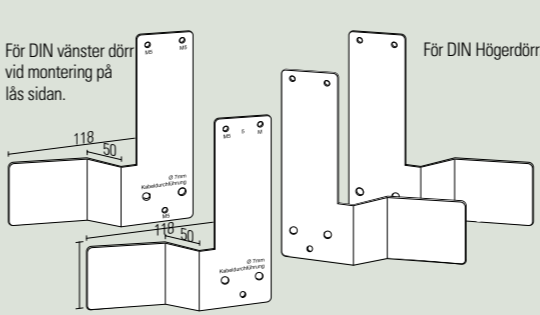
**Stålplatta för att montera en GfS Exit Kontroll 179 på ett staket eller galler dörr**  
200 x 200 x 4, med gummerad baksida för att förhindra halka. inkl. fäst material.

Färg.	Art. nr.
Grön (RAL 6029)	911412



**Bent monterings platta, 30 mm offset.**

Färg.	Art. nr.	DIN links	DIN rechts
Grön (RAL 6029)	991 370	991 370	991 371
Fluoriserande.	991 372	991 372	991 373
Andra RAL-färger.	991 374	991 374	991 375




**Bent monterings platta, 50 mm offset.**

Färg.	Art. nr.	DIN links	DIN rechts
Grön (RAL 6029)	991 380	991 380	991 381
Fluoriserande.	991 382	991 382	991 383
Andra RAL-färger.	991 384	991 384	991 385




**Distansblock inkl. lock.**

Färg.	Art. nr.	30 mm	50 mm	60 mm
Grön (RAL 6029)	901 455	901 880	901 883	901 883
Fluoriserande.	901 456	901 881	901 884	901 884
Andra RAL-färger.	901 457	901 882	901 885	901 885



**Kombination distansblock, 60 mm**  
består av 30 mm distansblock + 30 mm böjd fäst platta.

Färg.	Art. nr.	DIN links	DIN rechts
Grön (RAL 6029)	901 860	901 861	901 861
Fluoriserande.	901 864	901 866	901 866
Andra RAL-färger.	901 865	901 867	901 867






**Kombination distansblock, 80 mm**  
består av 30 mm distansblock + 50 mm böjd fäst platta.

Färg.	Art. nr.	DIN links	DIN rechts
Grön (RAL 6029)	901 862	901 863	901 863
Fluoriserande.	901 868	901 873	901 873
Andra RAL-färger.	901 869	901 874	901 874

Om en självhäftande montering av distanser planeras, ange detta när du gör din beställning. Vi kommer att förbereda detta för dig utan kostnad.



# GfS Exit Kontroll 179/1125 tillbehör.

Konvertering		Art. nr.		
	<b>GfS Exit Kontroll 179 med väderbeständigt skydd.</b> <ul style="list-style-type: none"> <li>• Slutet metall hus.</li> <li>• PCB med pulverlackerat lock.</li> <li>• 95 dB summer.</li> </ul> <p><b>Only conversion. GfS Exit Kontroll needs to be ordered separately</b></p>	800 300		
Fuktskydd för kretskort.		800 003		
Batteri övervakningssystem	Art. nr.	Automatisk avstängning.	Art. nr.	
	Integreras i PCB. Om spänningen sjunker under 8 V startas ett akustiskt larm efter 10 dagar. (Inte för att kombineras med art nr: 901 900).	901 800	 Integreras i PCB. Sirenen stängs av efter 2-6 min. (Inte för att kombineras med art nr: 901 800).	901 900

## GfS Exit Kontroll. M

### Art. nr. 980 000

Den nya GfS Exit Kontroll M arbetar på ett sätt så det bara krävs en hands grepp. Den magnetiska frigörings mekanismen gör det möjligt att avsluta permanent öppning utan att använda nyckel.

#### Innehåller.

- Plåt hölje.
- magnetutlösningens mekanism.
- För larm.
- Alternativ: batterikontroll, automatisk avstängning.

#### Leverans Inkluderar.

- 1x europeisk profil cylinder.
- 2x nycklar.
- 9V batteri.
- 1x klistermärke För GfS Exit Kontroll M fluoriserande.
- 1x stor dekal för dörr, fluoriserande.
- 3 st skruvar.
- fluoriserande.



## GfS Dag Alarm.

GfS Dag Alarm - Funktioner. . . . .	22
GfS Dag Alarm - Tillbehör. . . . .	23
GfS Dag Alarm - LC.. . . .	24

GfS Dag Alarm är en enkel och snabb metod att säkra en nöd utgång. Helt enkelt installera radiokontakten till dörren och koppla in larmsystemet vid dörren eller i säkerhetskontoret och din dörr är säkrad och larmad. I en nödsituation kan dörren

användas som vanligt. Behörig person kan använda dörren vid enkel passering eller lång passering. Om dörren står öppen längre tid utlöses larm.

## GfS Dag Alarm

Art. nr. : 700 000  
730 000  
710 000  
740 000



Förfrågnings underlag och bruksanvisning hittar du på [www.gfs-online.com](http://www.gfs-online.com)

## GfS Dag Alarm inox



- Valfritt för radio -eller kabelkontakt.
- Ny design, 2 mm rostfritt.
- Med inbyggd PHZ att aktivera/avaktivera kretsen i apparaten.
- Röd/Grön LED - statusindikering.
- Integrerat blyxtljus och siren(100dB/1 m).
- Redo att installera med inbyggd strömförsörjning.  
In: 230V, 50Hz, 17W. Ut: 12V, 600 mA.
- Mått: 90x160x80 mm.
- Även lämplig för infällt montage.

### Leverans Inkluderar.

- 1x GfS Dag Alarm
- 2 st nycklar.

### Väggbox.

Art. nr.

740 000

740 002

## GfS Dag Alarm



- Valfritt för radio -eller kabelkontakt.
- Med inbyggd PHZ att aktivera/avaktivera kretsen i apparaten.
- Röd/Grön LED - statusindikering.
- Integrerat blyxtljus och siren(100 dB/1 m).
- Med valfri kontakt eller monterade nätaggregat.
- Mått: 120 x 300 x 68 mm.

### Leverans Inkluderar.

- 1x GfS Dag Alarm
- 1x strömförsörjning.
- 2 st nycklar

Med strömförsörjning.

Med inbyggd strömförsörjning.  
In: 203V,50Hz,17W. UT: 12V, 600 mA.

Art. nr.

700 000

730 000

## GfS Dag Alarm LC



- För kabelkontakt.
- Med inbyggd PHZ att aktivera/avaktivera kretsen i apparaten.
- Röd/Grön LED - statusindikering.
- Siren (100d B/m).
- Strömförsörjning via 9V batteri.
- Mått: 120 x 227 x 68 mm.

### Leverans Inkluderar.

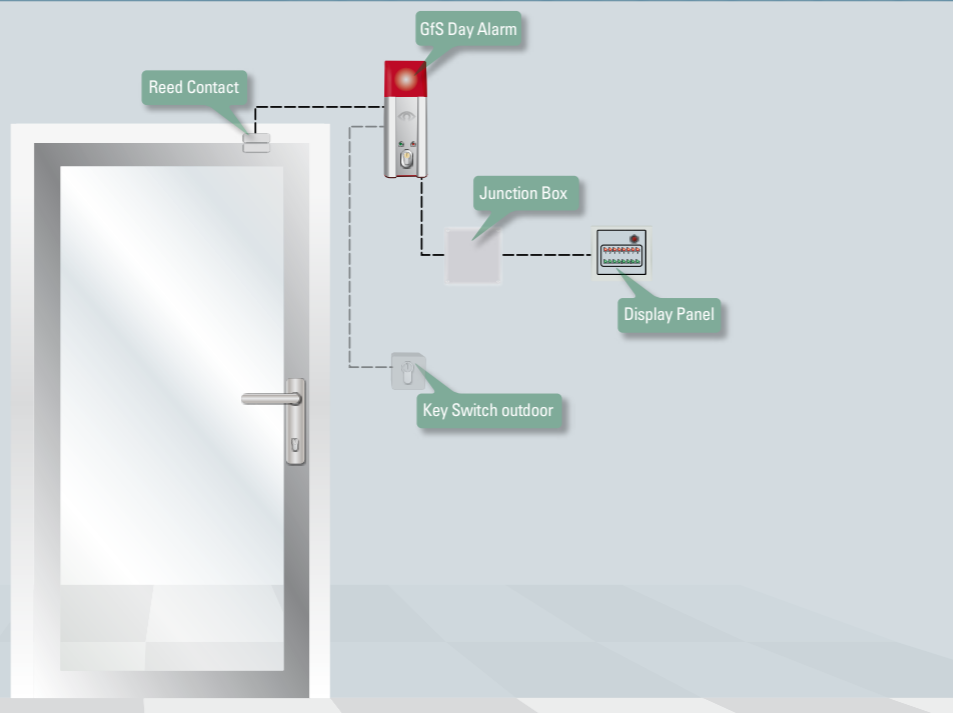
- 1x GfS Dag Alarm.
- 1x 9V batteri.
- 2 st nycklar.

Art. nr.

710 000

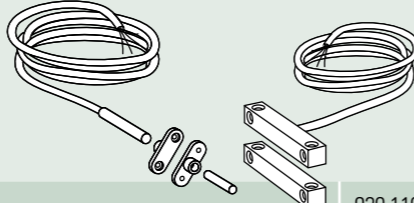



# Komponenter till GfS Dag Alarm.

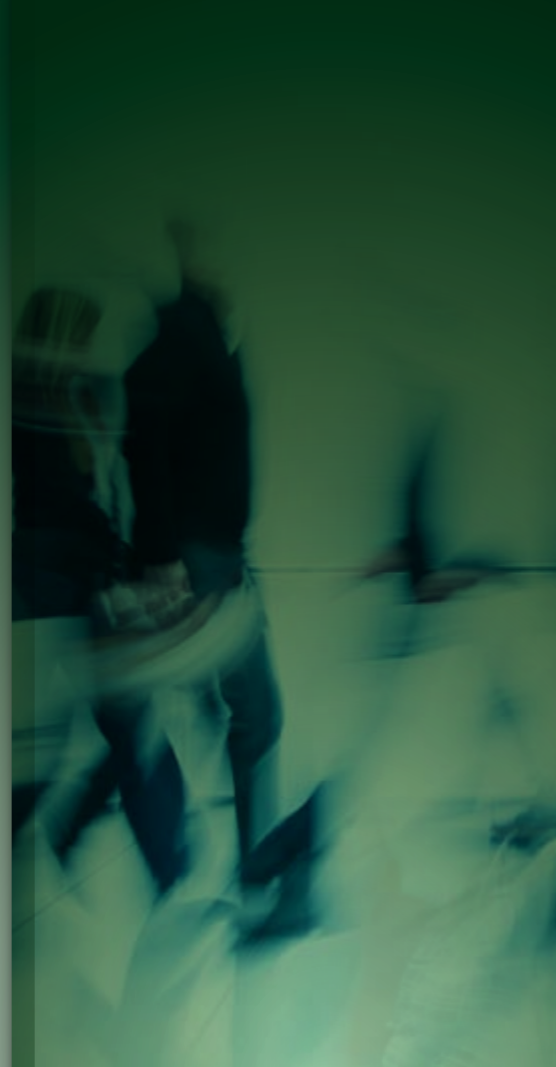


GfS Dag Alarm	Art. nr.
	
Med strömförsörjning.	700 000
Med inbyggd strömförsörjning. In: 203V,50Hz,17W. UT: 12V, 600 mA.	730 000
GfS Day Alarm LC with cabled reed contact only	710 000
GfS Dag Alarm i rostfritt stål.	740 000

Radio Kontakt.	Art. nr.
	830 210
<ul style="list-style-type: none"> <li>• Utanpåliggande</li> <li>• Plastfodral - vit</li> <li>• rekvessändare 868,3 Mhz.</li> <li>• Strömförsörjning 3 V, batteri (ingår)</li> <li>• intervall 30 m.</li> </ul>	

Reed Contact	Art. nr.
<ul style="list-style-type: none"> <li>• För att öppna och styra övervakning mot sabotage</li> <li>• inkl. 2 m kabel</li> <li>• vit</li> </ul> 	
Montering - vit	930 110
Skruvar montage - vit	930 210

Miniatur nyckelbrytare	Art. nr.
<ul style="list-style-type: none"> <li>• En referenspuls för friställning.</li> <li>• plats för befintlig profilcylinder (30 mm).</li> </ul> 	
Utanpåliggande	771 416
Infälld.	771 417



## GfS Panic-/Push Regel Alarm

GfS Panik Regel Alarm . . . . .	26
GfS Push Regel Alarm . . . . .	27
GfS Panik/Push Regel Alarm-Tillbehör . . . . .	28

## GfS Panik Regel Alarm

Den patenterade GfS Panik Regel Alarm levereras med ett batteri. Den kan installeras på dörrar med panikreglar med ett avstånd på upp till 135 mm. Den erforderliga skyltningen är "Stopp" eller "Alarm" och ett integrerat för larm med 85dB. Det

aktiveras när någon trycker på panikfältet mot utlösaren. När full öppning sker, den röda plattan bryts. En auktoriserad person kan återställa larmet med nyckel. Säkra dörren med en ny utlösnings vinkel igen.



Panik Regel Säkrad.



För Alarm - Återställs vid frisläppa.



Huvud Larm - Återställs med nyckel.

### GfS Panik Regel Alarm

Art. nr. 960 930



Alternatief met pictogram STOP



#### Leverans Inkluderar

- 1x GfS Panik Regel Alarm, 85dB / 1 m.
- 1x Trigger vinkel inkl. säkerhetslina.
- 6x röda brytplattor (för trigger vinkel).
- 1x 9V batteri med medföljande batteri-övervaknings system.
- Integrerad profilylinder med 2 st nycklar.
- Klistermärke "ALARM"

#### Huvudsakliga fördelar:

- Enkel montering på alla typer av dörrar.
- Effektiv säkerhetsbarriär.
- För - Larm.
- Batteri-övervaknings-system.
- Larmåterställning med nyckel.
- Kan integreras i befintligt låssystem.
- Kan välja "STOP" eller "ALARM".
- Inkl. siren med 85 dB / 1 m.
- Radiosändning tillval.
- SV Certifiering enligt EN 1125.

## GfS Push Regel Alarm

Den patenterade GfS Push Regel Alarm levereras med ett batteri. Det kan installeras på dörrar med tryckregel. Den erforderliga skyltningen är "STOP" eller "ALARM" och ett integrerat för larm med 85 dB. Det aktiveras när någon trycker på panikfältet

mot utlösaren. När full öppning sker aktiveras huvudlarmet. En auktoriserad person kan återställa med nyckel.



Paniek duwbalk beveiligd



Vooralarm reset automatisch bij loslaten



Continu alarm reset met systeemsleutel

### GfS Push Bar Alarm

Art. nr. 960 940



#### Leverans Inkluderar

- 1 st GfS Push Regel Alarm, 85 dB / 1 m.
- 1st Trigger Vinkel inkl. säkerhetslina
- 2 st röda bryt plattor (för triggervinkel).
- 1 st 9 V batteri med medföljande batteri-övervakning-system.
- Integrerad profilylinder med 2 st nycklar.
- 2 st röda vinklar.
- 1 Magnet för regeln.
- Klistermärke "ALARM"

#### Huvudsakliga fördelar

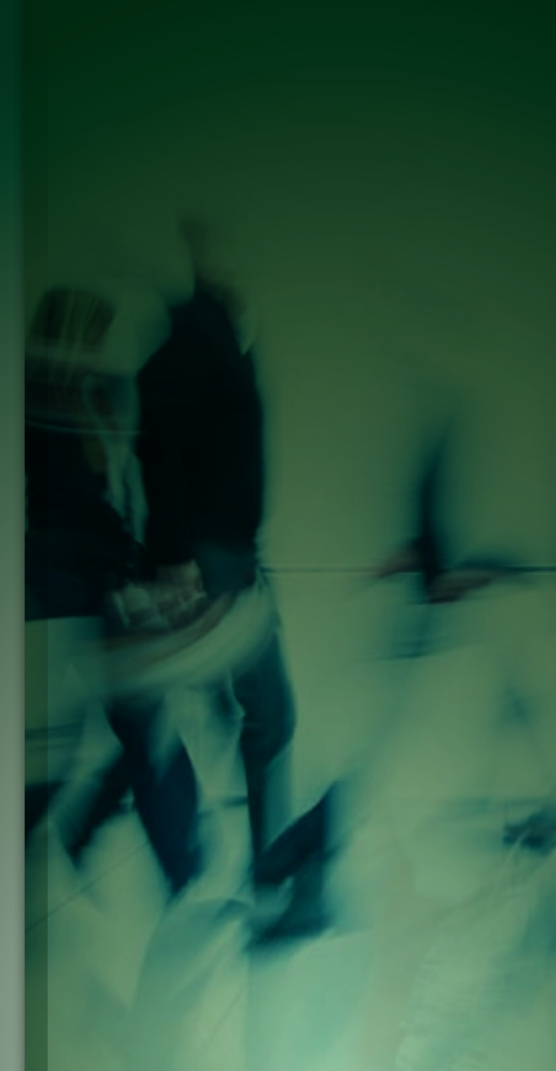
- Enkel montering på alla typer av dörrar
- Effektiv säkerhetsbarriären (Ø 28 cm)
- För-alarm
- Batteridriven inkl. Batteri-övervakning-system
- Larmåterställning med nyckel
- Kan integreras i befintliga lås system
- Med klistermärke "ALARM" eller "STOP"
- Inkl. siren med 85 dB / 1 m
- Radiosändning tillval
- SV Certifiering enligt EN 1125



# GfS Panik Regel Alarm/GfS Push Regel Alarm tillbehör.

Ersättnings vinkel Trigger	Art. nr.
<b>För GfS Panik Regel Alarm (Art nr: 960 930)</b> Röd, horisontellt justerbar 55-130 mm. för montering mellan panikregel och larmet, inkl. säkerhetslina.	960 915
	
<b>För GfS Push Regel Alarm. (960 940)</b> Röd, horisontellt justerbar 55-130 mm. för montering mellan panikregel och larmet, inkl. säkerhetslina.	960 945
	
Tejp.	Art. nr.
För montering på inramade glasdörrar eller brand dörrar.	967 357

Klistermärken.	Art. nr.
 "ALARM" som ersättning (B x H: 273 x 274 mm)	960 935
 Klistermärken "STOP" Som alternativ för "ALARM"	960 936
Ersättningsplattor röda	Art. nr.
Med brytningspunkter Set=6 st.	951 292
	

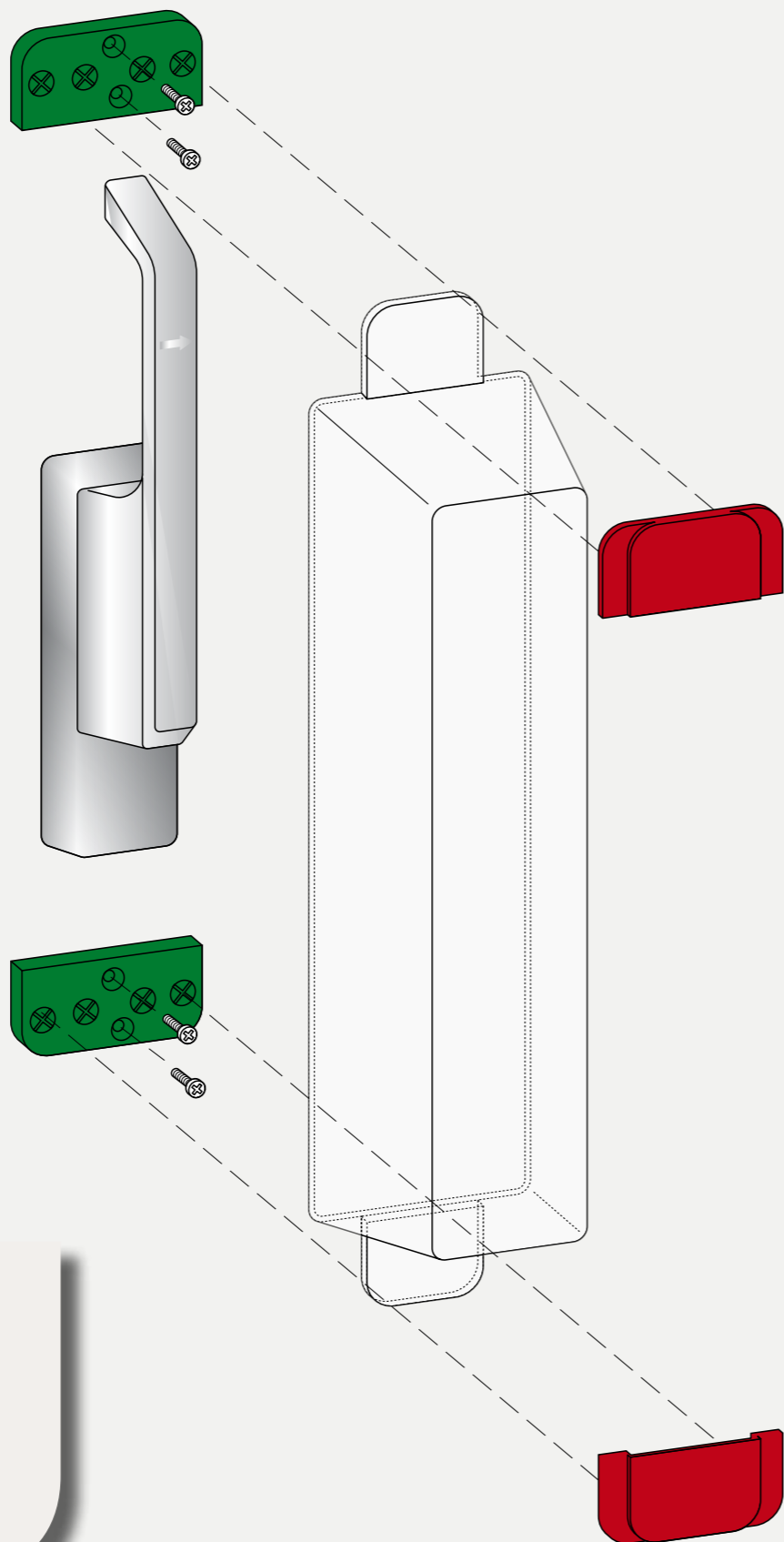


## GfS Exit Kåpor

funktioner. . . . .	30
Typ - K . . . . .	31
Typ -D2 . . . . .	32
Typ - E . . . . .	33
Typ - S. . . . .	34
Typ - F . . . . .	35
Reservdelar och tillbehör. . . . .	36

## Funktion.

GfS Exit Kåpor är ett billigt och en enkelt lösning för att minimera missbruk av nödutgångar, samtidigt lätt att ta sig ut vid akut behov. GfS Exit Kåpa arbetar med patenterad röda och gröna markeringar (grön underplatta och röd överplatta) och har en förutbestämd brytnings gräns. GfS Exit Kåpa är gjord av okrossbar makrolon (plast). Den monteras över handtaget eller säkerhetspärren och hämmar öppnandet. För en nöd öppning slås kåpan bort, den röda överplattan bryts loss och kåpan faller bort vilket gör det möjligt att använda handtaget. Kåpan sätts tillbaka och nya röda överplattor sätts på, dörren är säkrad på nytt. Detta system ger dig fördelen att kåpan är hel (röda ersättningsplattor ersätts istället). Inga skador (eftersom locket är intakt) och mindre plast avfall uppkommer.

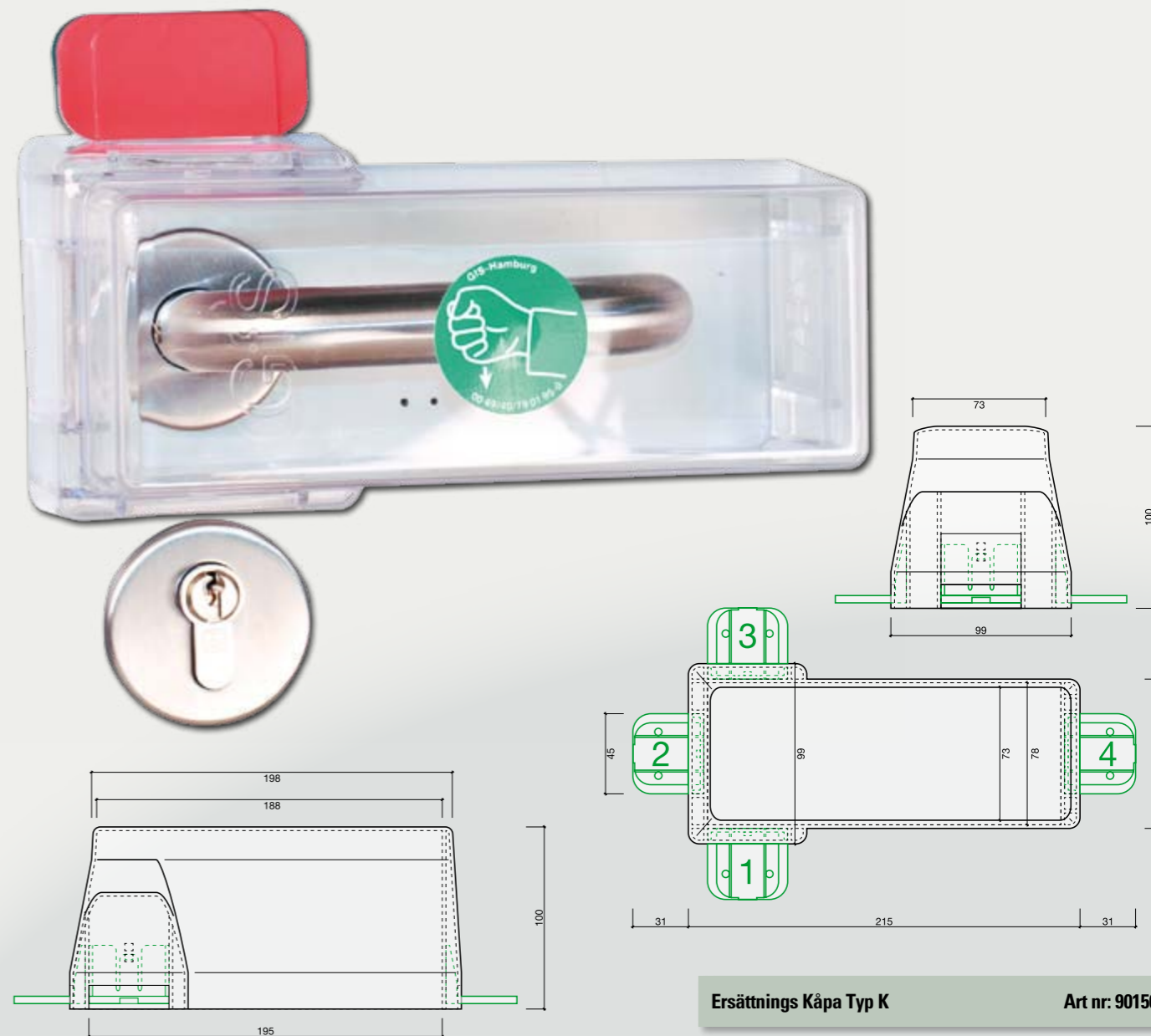


## Huvudsakliga fördelar.

- Snabb och enkel att installera.
- Visuellt och fysiskt säkerhet.
- Lätt att identifiera om kåpan tagits bort. (grön underplatta-röd överplatta).
- Larm som tillval (GfS Cover Guard).
- Säker lösning (röda överplattor bytes, ej kåpa)
- Ekonomisk lösning.

## GfS Exit Kåpa Typ K.

Art. nr. 901 500



### Leverans Inkluderar

- 1 st Kåpa Typ K.
- 2 st gröna underplattor.
- 6 st röda överplattor.
- 2 st monteringsfästen.
- 3 st stabilisatorer.
- 1 st klistermärke.

### Ersättnings Kåpa Typ K

Art nr: 901501

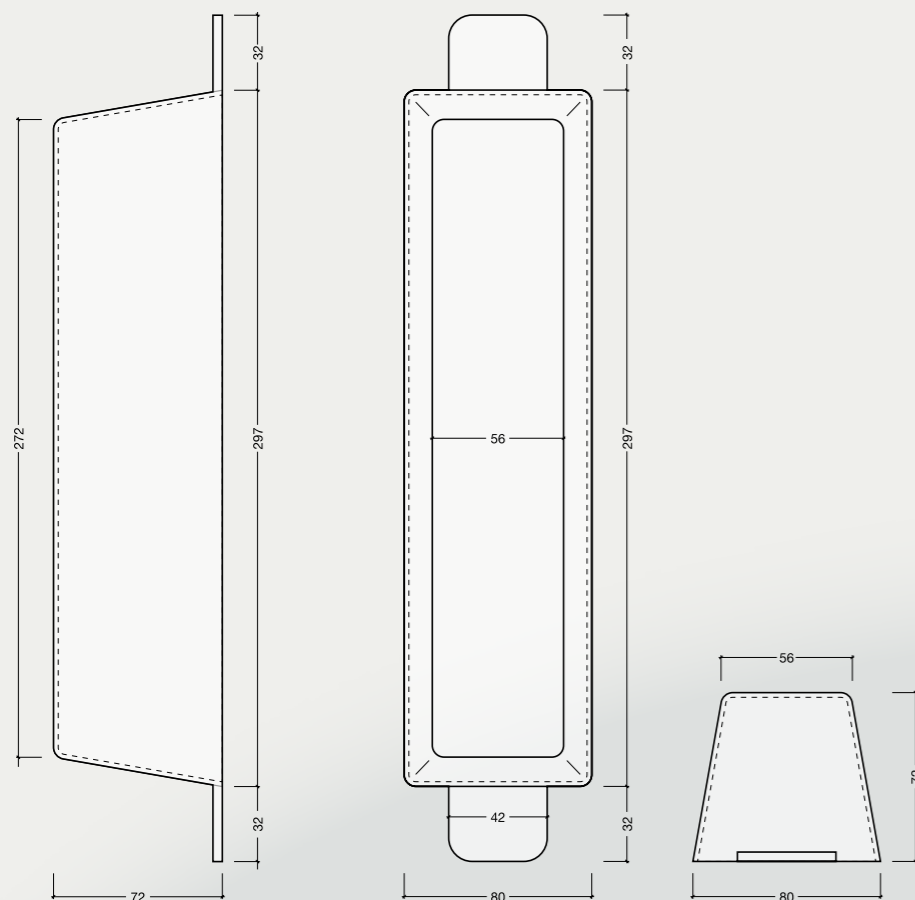
**GfS Exit Kåpa Typ K** används för att säkra dörrhandtag. Kåpan är gjord av okrossbart material, Makrolon. (Plast). I nödfall slås kåpan bort, Stiften i den röda överplattan går av och kåpan faller bort. Kåpan kan återanvändas men dom röda överplattorna måste bytas ut.

Reservdelar och tillbehör på sida 36.



**GfS Exit Kåpa Typ D2**

**Art. nr. 901 480**



**Ersättnings Kåpa Typ D2**

**Art nr: 901481**

GfS Exit kåpa Typ D2 används för att säkra dörr och fönsterhandtag. Kåpan är gjord av transparent och okrossbart material makrolon (plast). I en nödsituation kan kåpan slås bort, brytstiften i dom röda överplattorna bryts och kåpan ramlar bort. Kåpan kan återanvändas men dom röda överplattorna måste ersättas.



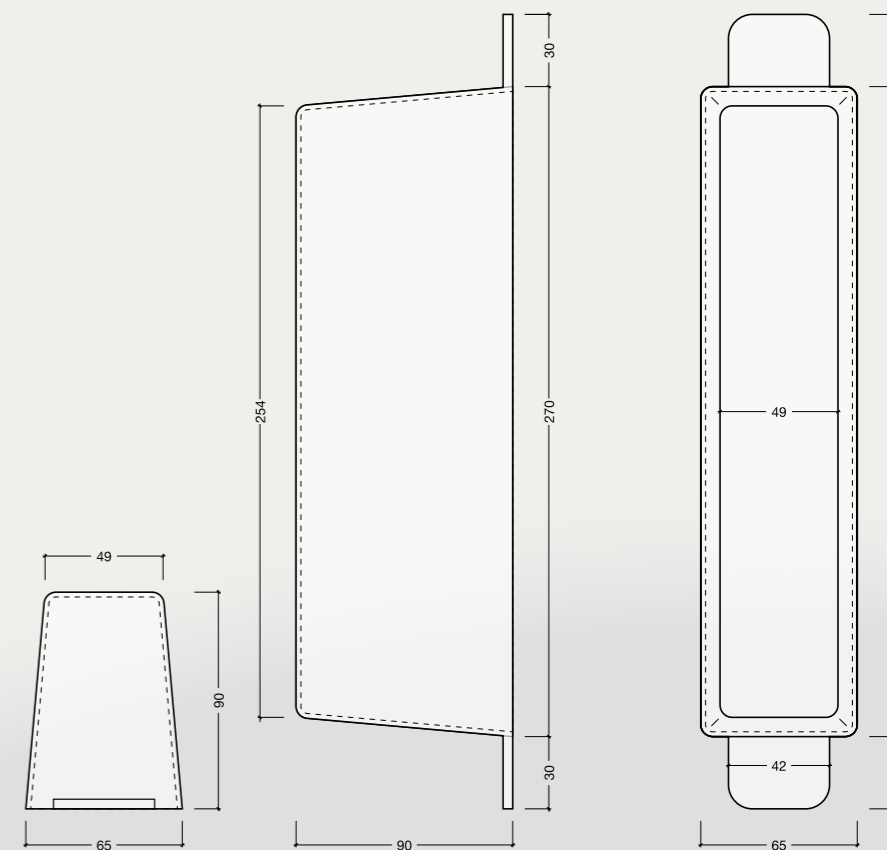
**Leverans Inkluderar**

- GfS Exit Kåpa Typ D2.
- 2 st gröna underplattor.
- 6 st röda överplattor.
- Ett klistermärke.

Reservdelar och tillbehör på sida 36.

**GfS Exit Kåpa Typ E**

**Art. nr. 901 290**



**Leverans Inkluderar**

- GfS Exit Kåpa Typ E.
- 2 st gröna underplattor.
- 6 st röda överplattor.
- Ett klistermärke.

**Vervanging GfS Exit Cover Type E**

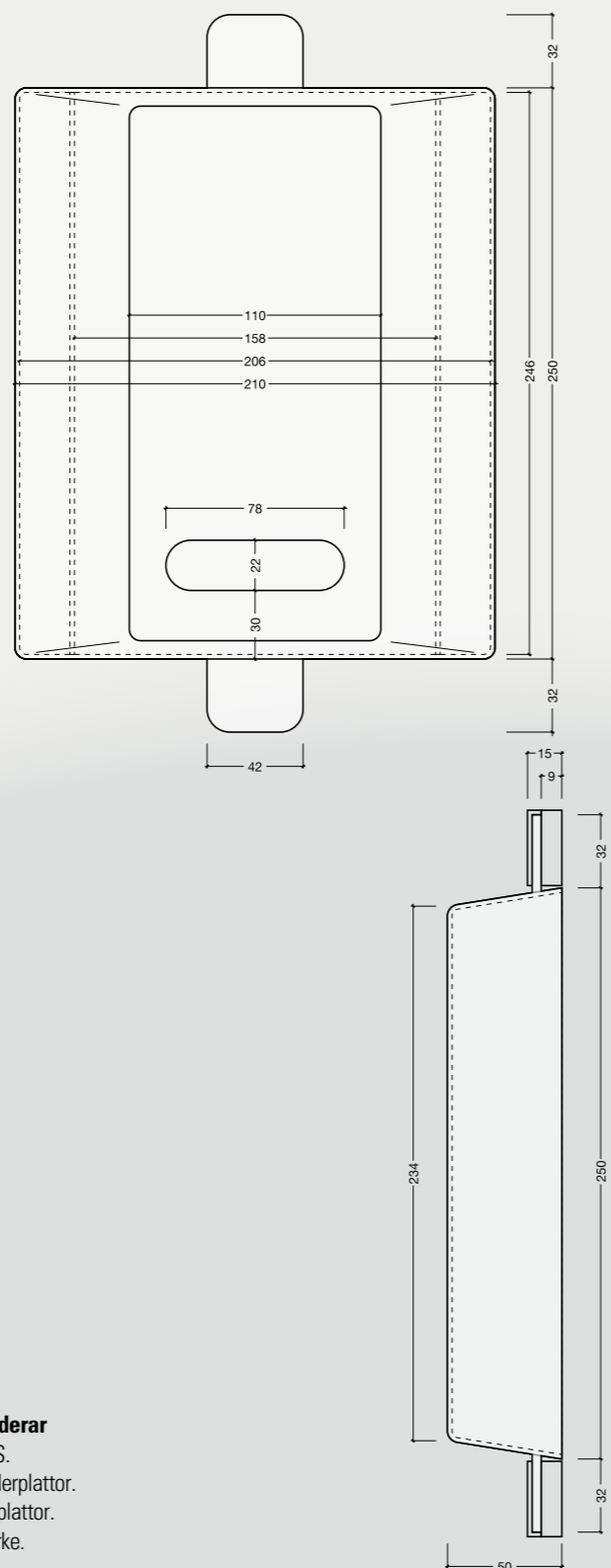
**Art. nr. 901 291**

GfS Exit kåpa Typ E används för att säkra dörr och fönsterhandtag. Kåpan är gjord av transparent och okrossbart material makrolon (plast). I en nödsituation kan kåpan slås bort, brytstiften i dom röda överplattorna bryts och kåpan ramlar bort. Kåpan kan återanvändas men dom röda överplattorna måste ersättas.

Reservdelar och tillbehör på sida 36.

**GfS Exit Kåpa Typ S.**

**Art. nr. 901 300**



**Ersättnings kåpa Typ S.**

**Art nr: 901 301.**

**GfS Exit Kåpa Typ S** används för att säkra dörrhandtag i t ex idrottshallar. Kåpan är gjord av transparent och okrossbart material makrolon (plast). I en nödsituation kan kåpan slås bort, brytstiften i dom röda överplattorna bryts och kåpan ramlar bort. Kåpan kan återanvändas men dom röda överplattorna måste ersättas.

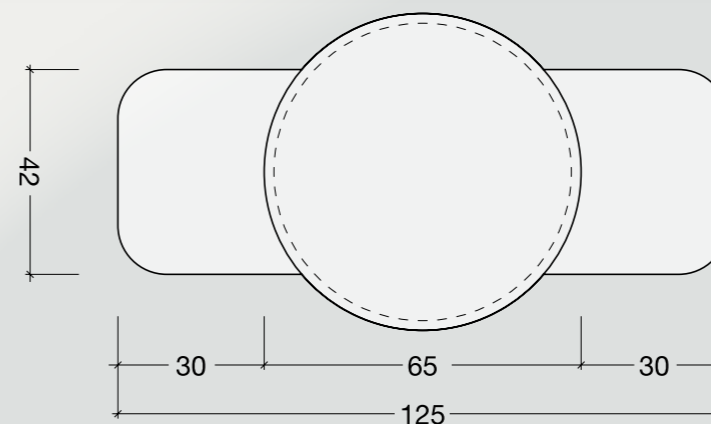
**Leverans Inkluderar**

- 1 st kåpa Typ S.
- 2 st gröna underplattor.
- 6 st röda överplattor.
- 1 st klistermärke.

Reservdelar och tillbehör på sid 36.

**GfS Exit Kåpa Typ F.**

**Art. nr. 901 240**



**Ersättnings kåpa Typ F.**

**Art nr: 901 241.**

**GfS Exit Kåpa Typ F** används för att säkra vrid lås med en max höjd av 48 mm. Kåpan är gjord av transparent och okrossbart material makrolon (plast). I en nödsituation kan kåpan slås bort, brytstiften i dom röda överplattorna bryts och kåpan ramlar bort. Kåpan kan återanvändas men dom röda överplattorna måste ersättas.

**Leverans Inkluderar**

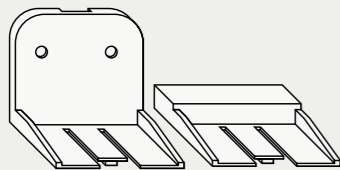
- 1 st kåpa Typ F.
- 2 st gröna underplattor.
- 6 st röda överplattor.
- 1 st klistermärk



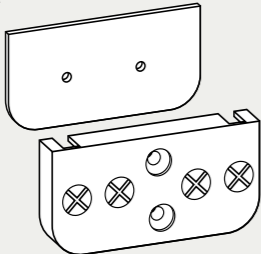
Reservdelar och tillbehör på sid 36.



# GfS Exit Kåpor, Ersättnings delar.

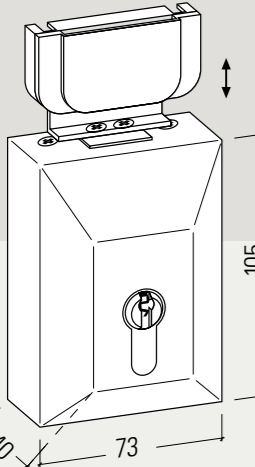
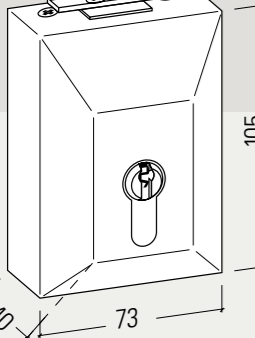
Ersättnings fäste 1 set.	Art. nr.
<b>För GfS Exit Kåpa Typ K</b> 2 st fästen, 3 st stabilisatorer 	901 502

Utbytes klistermärken	Art. nr.
 <b>För GfS Exit Kåpor typ D2, E, F, F2, K</b> Groen	901 504
 <b>För GfS Exit Kåpa typ S</b> Kin Groen	901 353

Speciellt monterings set.	Art. nr.
<b>För GfS Exit Kåpor typ D2, E, F, K</b> möjliggör installation utan att borrar hål. Lämplig för alla typer av dörrar, <b>speciellt för brandskydds dörrar.</b> 	901 677

GfS Kåp Lås.	Art. nr.
--------------	----------

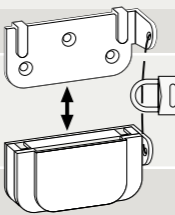
**För GfS Exit Kåpor typ, D2, E, F**  
 möjliggör för behörig person att använda nödutgång utan att bryta dom övre röda plattorna.

 Utan, halvprofil cylinder.	901 295
 inkl. halvprofil cylinder.	901 296

Ersättnings plattor övre röda.	Art. nr.
<b>För GfS Exit Kåpa typ, D2, E, F, K, S</b> med brytpunkter. 1 set = 6 st. Mått: 33 x 65 x 5 mm 	901 292

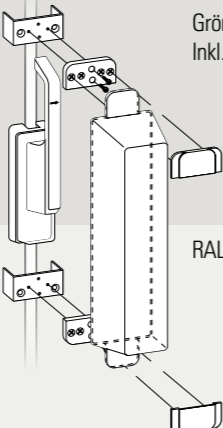
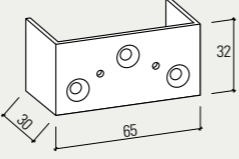
<b>För GfS Exit Kåpa typ K.</b> Med en punkt fastsättning. 1 set = 6 st Mått: 33 x 65 x 5 mm. 	951 292
---	---------

Gröna underplattor.	Art. nr.
<b>För alla GfS Exit Kåpor.</b> 1 set = 2 st. Mått: 33 x 65 x 10 mm. 	901 294

GfS Exit Kåpor, öppnare.	Art. nr.
<b>För GfS Exit Kåpor typ: D2, E, F</b> möjliggör för behörig person att använda nödutgången utan att bryta dom röda överplattorna. 	
Utan hänglås	901 298
Hänglås (olika lås)	901 252
Hänglås (samma lås)	901 262

Monterings fästen.	Art. nr.
--------------------	----------

**För GfS Exit Kåpor typ D2, E**  
 för dörrar med friliggande regler. 1 set= 2 st.

 Grönt (RAL 6029) Inkl. fästande material.	901 490
 RAL Färg. Inkl. fästande material.	901 491



## Elektriska lås i nödutgångar.

GfS Dörr Terminal. . . . .	38
Installations schema . . . . .	39
Nödutgångs växlar. . . . .	40
Hållar magnet och styrenhet. . . . .	41

GfS Dörr Terminal integrerar alla nödvändiga funktioner som krävs för att säkra nödutgångar med elektriska magneter. Utrymnings vägar, bult lås, etc. Det innehåller en flash lampa och en summer, en nyckelbrytare och ett nöd stopp, sist men inte

minst en styrenhet. Gränssnittet erbjuder många möjligheter för att ansluta olika poster såsom passer system, rök och brandvarnare, centrala skärmar etc. Den eleganta designen av rostfritt stål hjälper till att få en ren och snabb installation.

## GfS Dörr Terminal. Art. nr. 790 000

**NEW**



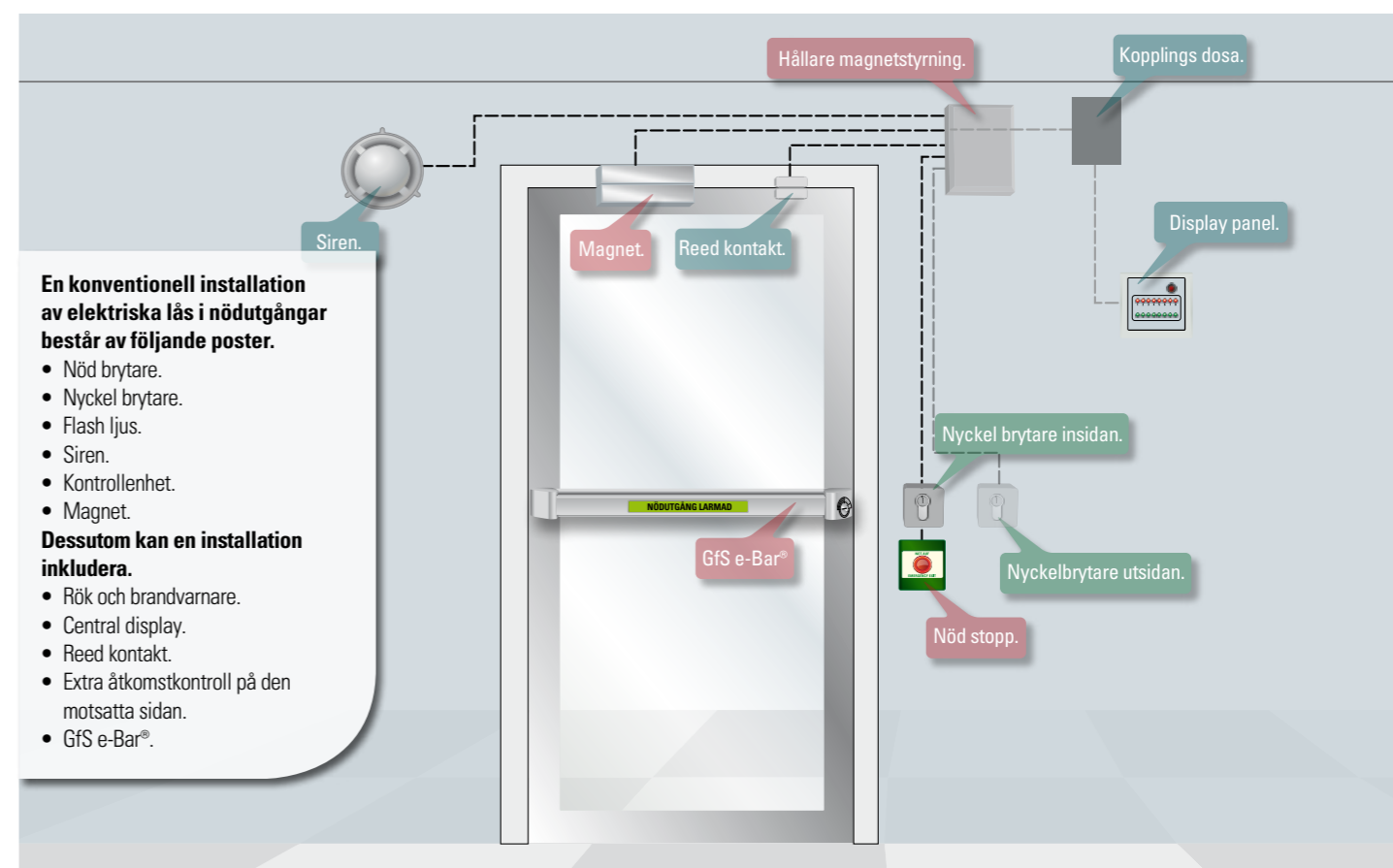
### Huvudsakliga fördelar.

- Inbyggd summer 100 dB.
- Integrerat flash ljus.
- Nöd strömbrytare upplyst av lysdioder. enl. EN 60947-5-1
- Plastsydd för nödstopp.
- Integration i huvudnyckel system möjligt.
- Larm kan vidarebefordras till central display.
- Robust hölje av rostfritt stål 2 mm.
- Med integrerad styrenhet.
- DCW-BUS med själv erkännande system, konfigurerar med alla DCW komponenter.
- Programmerbar.
- Strömförsörjning 24V DC ± 10%.
- Strömförbrukning 1 A.



**Redan med två komponenter är nödutgången säkrad**


- Elektriska lås.
- GfS Dörr terminal.




**En konventionell installation av elektriska lås i nödutgångar består av följande poster.**

- Nöd brytare.
  - Nyckel brytare.
  - Flash ljus.
  - Siren.
  - Kontrollenhet.
  - Magnet.
- Dessutom kan en installation inkludera.**
- Rök och brandvarnare.
  - Central display.
  - Reed kontakt.
  - Extra åtkomstkontroll på den motsatta sidan.
  - GfS e-Bar®.




Dörr Terminal	Art. nr.
 <ul style="list-style-type: none"> <li>• Integrerad summer 100dB.</li> <li>• Integrerat flash-ljus.</li> <li>• Nödutgångs brytare upplyst av 1 lysdioder enl. EN 60947-5-1.</li> <li>• Plast lock för nöd strömbrytare med snap-in-krok.</li> <li>• Integration i huvudnyckel system möjligt.</li> <li>• Alarm kan skickas till central display.</li> <li>• Robust hölje i rostfritt stål (2 mm).</li> <li>• Med integrerad kontroll enhet.</li> <li>• DCW - BUS med självverkännande och systemkonfigurering av alla DCW komponenter.</li> <li>• Programmerbar.</li> <li>• Strömförsörjning 24 V DC ± 10%.</li> <li>• Strömförsörjning 1 A</li> </ul>	
I Rostfritt stål	790 000


Nödutgångs dörr 331 U	Art. nr.
 <ul style="list-style-type: none"> <li>• För dold sid installation.</li> <li>• Med integrerade feedback kontakter för övervakning av aktiva/inaktiva tillstånd.</li> <li>• Tryckberoende upplåsning upp till 5,5 kN.</li> <li>• Max spänn kraft ca. 7,5 kN.</li> </ul>	
<b>Med vinklade slutbleck.</b>	
30 x 48 x 220 x 3 mm för falsade dörrar.	
DIN vänster	331 007
DIN höger	331 008
<b>Med flänsat plant slutbleck.</b>	
25 x 200 x 3 mm för nödutgångs dörr.	
DIN vänster	331 001
DIN höger	331 000

Insticks lås 807-10.	Art. nr.
Med justerbart instick vid installation i dörrbladet.	
Mått 24 x 110 mm.	807 000


Belyst nödutgångs strömbrytare.	Art. nr.
Enl. EN60947-5-1	771 443
Lägg till öppnare.	771 425
Lägg till stängare.	771 426
<b>Ersättnings kåpa för nödstopp.</b>	771 515
<b>Ersättnings belysning.</b>	771 428


Nödutgångs strömbrytare med förutbestämd brytpunkt.	Art. nr.
Utan certifikat. Inkl. piktogram (art nr: 921 390).	
Utanpåliggande.	771 413
Infälld.	771 414
<b>Ersättnings kåpa.</b>	
Utan certifikat inkl. piktogram (art nr: 921 390).	771 415

FWS 02 Certifierad magnethållare. enl. EHVTR.	Art. nr.
 <ul style="list-style-type: none"> <li>• PVC hölje för ytmontering.</li> <li>• Strömförsörjning 230 V AC ± 10%.</li> <li>• 24 V DC.</li> <li>• Strömförsörjning 70 mA.</li> <li>• IP 20.</li> <li>• Kontakt för extern bildskärm, nödstopp, nyckelbrytare, (singel/permanent frisläpp), summer och hållmagnet.</li> <li>• Måt: (L x B x H) 266 x 40 x 73 mm.</li> <li>• Genom nätverk via RS485.</li> <li>• Fördröjd öppning möjlig (programmerbar).</li> <li>• Andra alternativ via DIP-Switchar.</li> <li>• 2 Öppnings ingång.</li> <li>• Möjlighet att låsa dörröppning för att öppna ingångar.</li> <li>• Ställverk möjligt.</li> </ul>	771 444

FVVS-Holding magnet.	Art. nr.
 <ul style="list-style-type: none"> <li>• Tillsammans med monteringsplatta, dold-terminal och disk platta för installation av håll magnet under dörr överstycke.</li> <li>• Integrerad sensor för visning av status.</li> <li>• Anodiserad silveryta.</li> <li>• Strömförbrukning 330 mA.</li> <li>• Håll kraft 400kgf.</li> <li>• Strömförsörjning 24V.</li> <li>• MPA certifikat (12.001.136-02).</li> <li>• Mått (LxBxH) 266 x 40 x 73 mm.</li> </ul>	901 410

Fästen	Art. nr.
 <p>Platthållare för monterings hållare. Gör det lättare att fästa monterings plattan på Glas inramade dörrar.</p>	914 105

L - Monterings vinkel.	Art. nr.
 <p>Regelbunden monteringsvinkel för montering av håll magnet på den övre ramen av dörren.</p>	914 104

Z - Monterings vinkel.	Art. nr.
 <p>För montering av håll magnet på infällda dörrar, justerbart med 30 mm, inkl. monterings vinkel L.</p>	828 600

Kåpa för monterings vinkel Z.	Art. nr.	
Pulverlackerad aluminiumplåt med fäst positioner.		
		
Chokladbrun	RAL 8017	828 601
Grå brun.	RAL 8019	828 602
Vit.	RAL 9010	828 603
Någon annan RAL färg.		828 604





**GfS – Gesellschaft für Sicherheitstechnik**

Tempowerkring 15 · 21079 Hamburg · Fon 040-790 19 50 · Fax 040-79 0195 11  
[www.gfs-online.com](http://www.gfs-online.com) · [info@gfs-online.com](mailto:info@gfs-online.com)

We assume no liability for printing and typesetting errors. We reserve the right to change product specification and amend prices without notice.